

BPM | Plaques d'obturation en métal

à visser / IP66



Plaques d'obturation pour découpes connecteurs 6, 10, 16 et 24 pôles et pour beaucoup de passe-câbles icotek.

Le joint d'étanchéité est fourni.

IP54

IP55

IP64

IP65

IP66

RoHS
compliant



Made in
Germany

Spécifications

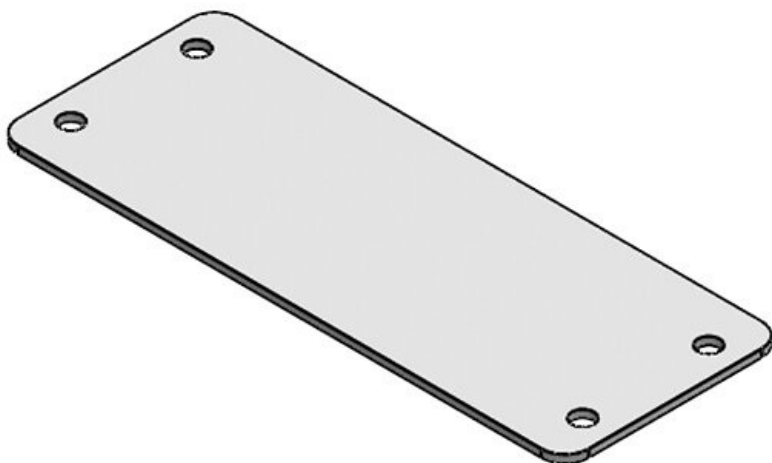
Protection IP (EN 60529)	IP54, IP55, IP64, IP65, IP66
Matière	Acier galvanisé Acier inoxydable V2A
Caract. au feu	UL94-V0, auto-extinguible
Propriétés	inoxydable (versions V2A)
Type de fixation	Visser

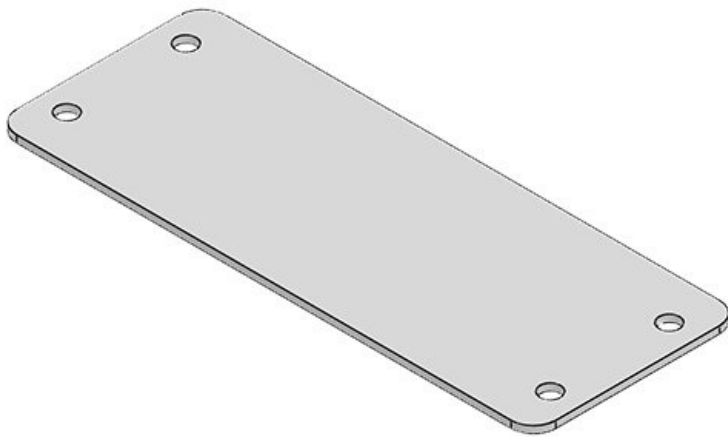
Avantages

Types et tailles de produits

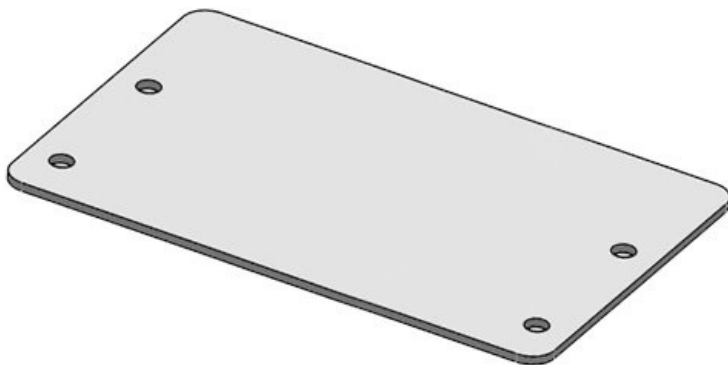
BPM 24

N° de cde	42027	Nombre de	4
EAN	4251269307553	trous de vis	
Unité d'emballage	10	Diamètre trous	5,5 mm
Longueur	145 mm	de vis	
Largeur	56 mm		
Hauteur	2 mm		
Découpe	112 × 36 mm		

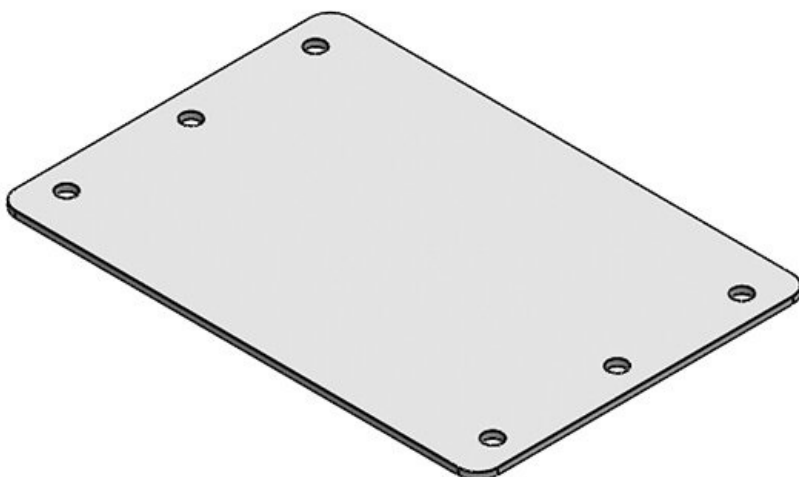


BPM 24 V2A

N° de cde	41995	Nombre de	4
EAN	4251269307	trous de vis	
	355	Diamètre trous	5,5 mm
Unité	10	de vis	
d'emballage			
Longueur	145 mm		
Largeur	56 mm		
Hauteur	2 mm		
Découpe	112 × 36 mm		

BPM 24-E

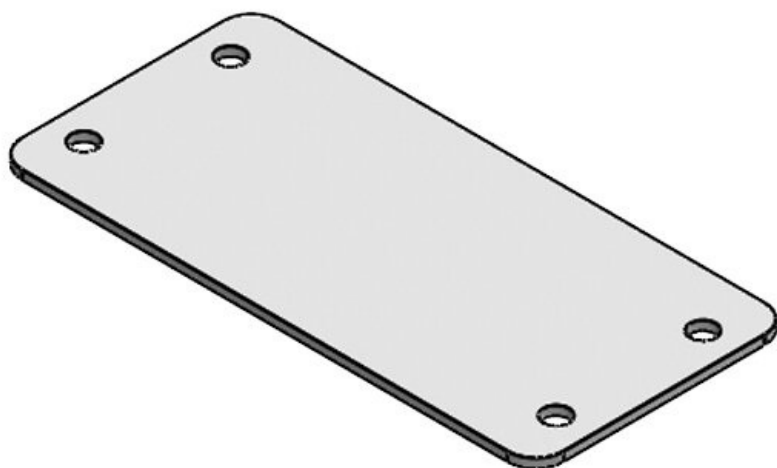
N° de cde	42029	Diamètre trous	5,5 mm
EAN	4251269307	de vis	
	577		
Unité	1		
d'emballage			
Longueur	143 mm		
Largeur	83 mm		
Hauteur	2 mm		
Nombre de	4		
trous de vis			

BPM 24-MT

N° de cde	42028	Diamètre trous	5,5 mm
EAN	4251269307	de vis	
	560		
Unité	1		
d'emballage			
Longueur	147 mm		
Largeur	102 mm		
Hauteur	2 mm		
Nombre de	6		
trous de vis			

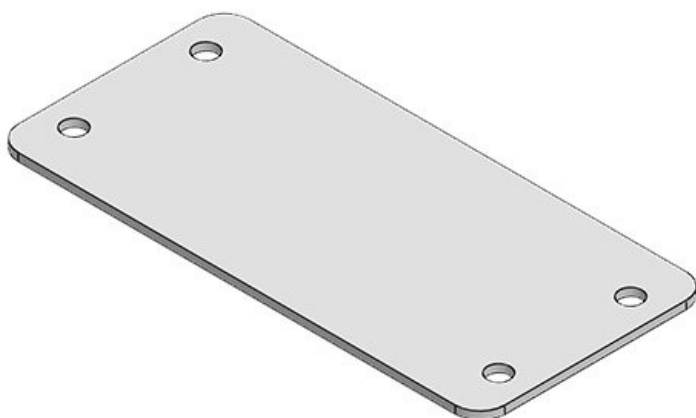
BPM 16

N° de cde	42025	Nombre de	4
EAN	4251269307	trous de vis	
	539	Diamètre trous	5,5 mm
Unité	10	de vis	
d'emballage			
Longueur	118 mm		
Largeur	56 mm		
Hauteur	2 mm		
Découpe	86 × 36 mm		



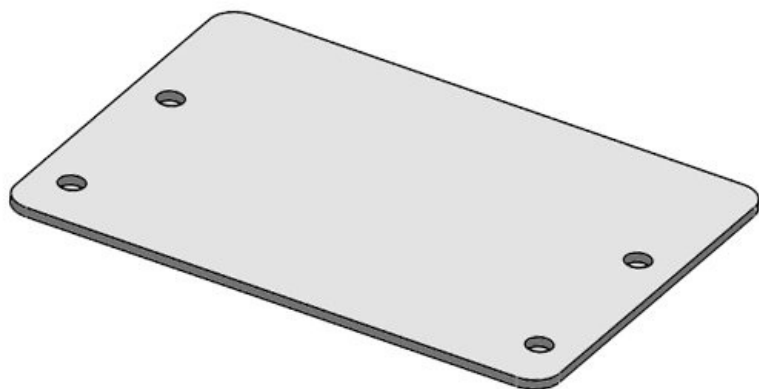
BPM 16 V2A

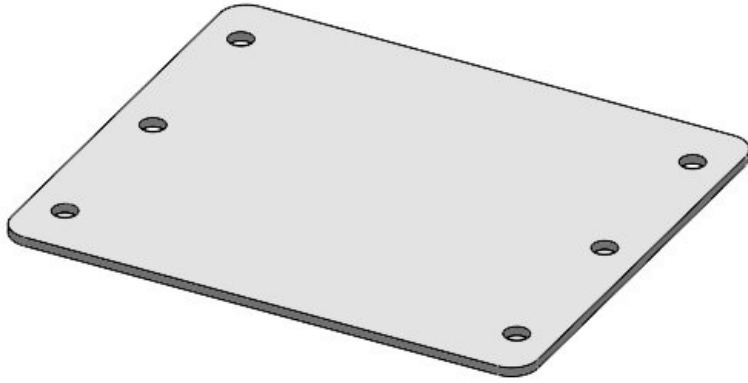
N° de cde	41994	Nombre de	4
EAN	4251269307	trous de vis	
	348	Diamètre trous	5,5 mm
Unité	10	de vis	
d'emballage			
Longueur	118 mm		
Largeur	56 mm		
Hauteur	2 mm		
Découpe	86 × 36 mm		



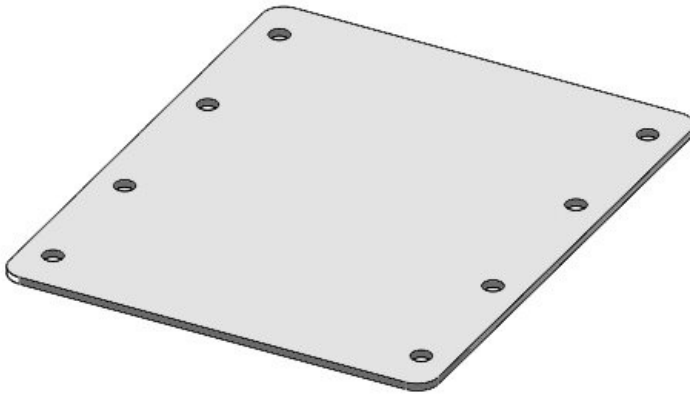
BPM 16-E

N° de cde	42023	Diamètre trous	5,5 mm
EAN	4251269307	de vis	
	508		
Unité	1		
d'emballage			
Longueur	120 mm		
Largeur	87 mm		
Hauteur	2 mm		
Nombre de	4		
trous de vis			

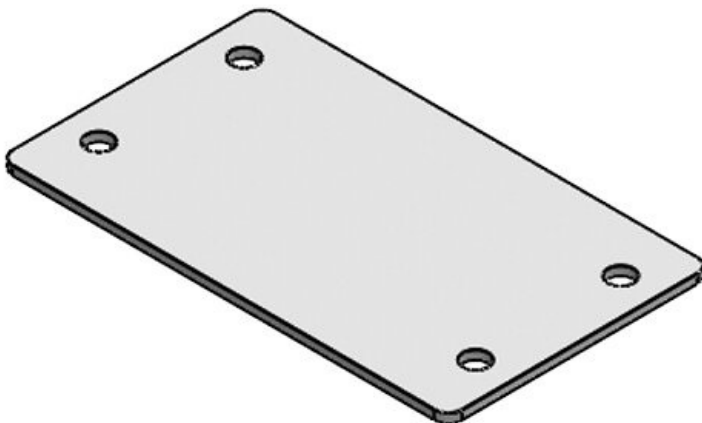


BPM 16-MT

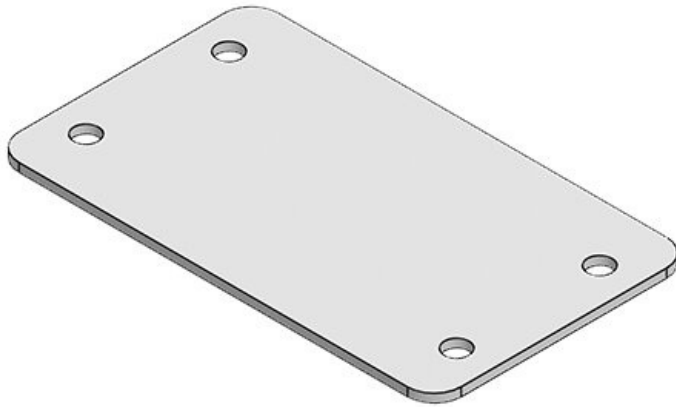
N° de cde	42026	Diamètre trous 5,5 mm
EAN	4251269307	de vis
	546	
Unité	1	
d'emballage		
Longueur	120 mm	
Largeur	102 mm	
Hauteur	2 mm	
Nombre de	6	
trous de vis		

BPM 16-2MT

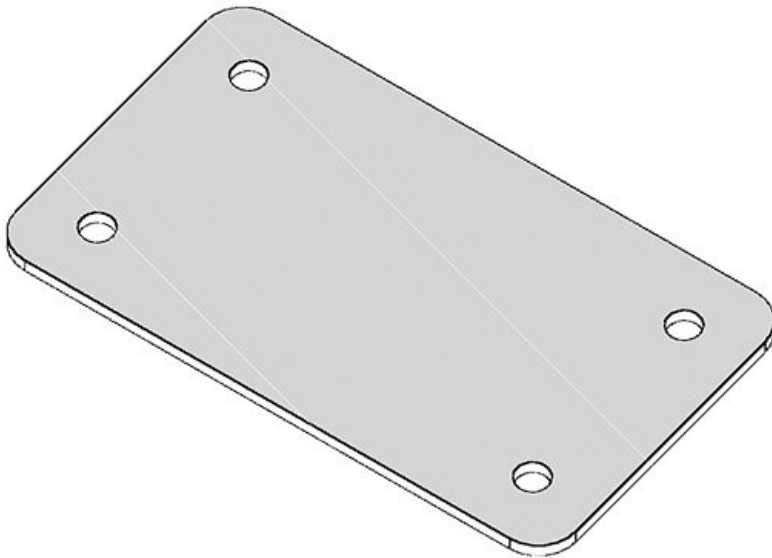
N° de cde	42031	Diamètre trous 5,5 mm
EAN	4251269307	de vis
	591	
Unité	1	
d'emballage		
Longueur	120 mm	
Largeur	146 mm	
Hauteur	2 mm	
Nombre de	8	
trous de vis		

BPM 10

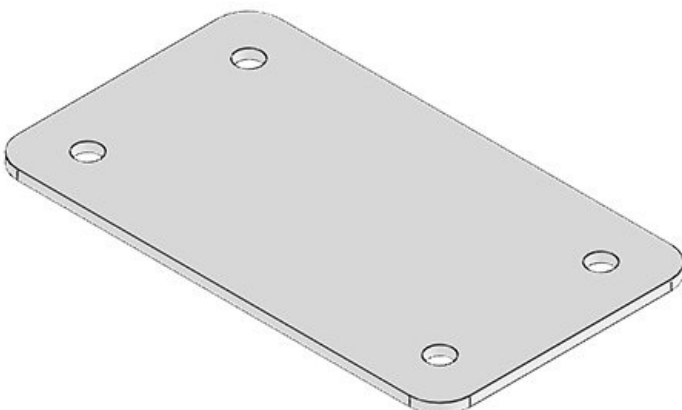
N° de cde	42014	Nombre de 4
EAN	4251269307	trous de vis
	447	Diamètre trous 5,5 mm
Unité	10	de vis
d'emballage		
Longueur	99 mm	
Largeur	58 mm	
Hauteur	2 mm	
Découpe	65 x 36 mm	

BPM 10 V2A

N° de cde	41992	Nombre de	4
EAN	4251269307	trous de vis	
	331	Diamètre trous	5,5 mm
Unité	10	de vis	
d'emballage			
Longueur	99 mm		
Largeur	58 mm		
Hauteur	2 mm		
Découpe	65 × 36 mm		

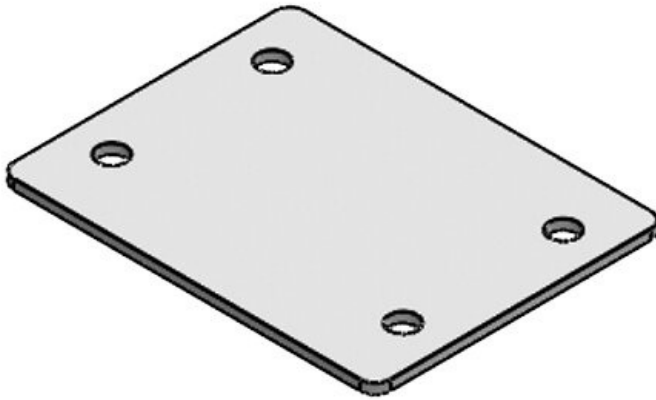
BPM 6

N° de cde	42011	Nombre de	4
EAN	4251269307	trous de vis	
	416	Diamètre trous	5 mm
Unité	10	de vis	
d'emballage			
Longueur	90 mm		
Largeur	52 mm		
Hauteur	2 mm		
Découpe	52 × 36 mm		

BPM 6 V2A

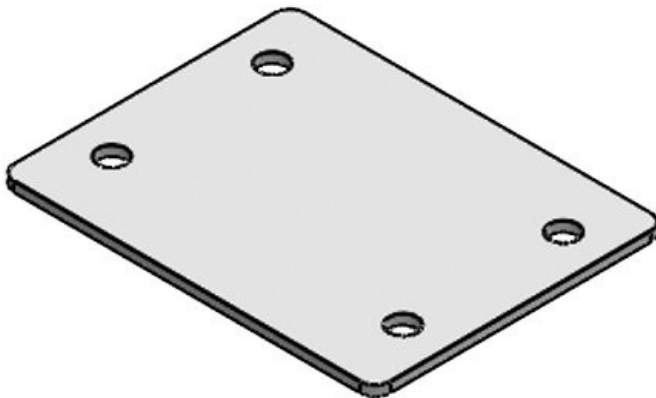
N° de cde	41991	Nombre de	4
EAN	4251269307	trous de vis	
	324	Diamètre trous	5 mm
Unité	10	de vis	
d'emballage			
Longueur	90 mm		
Largeur	52 mm		
Hauteur	2 mm		
Découpe	52 × 36 mm		

BPM-B



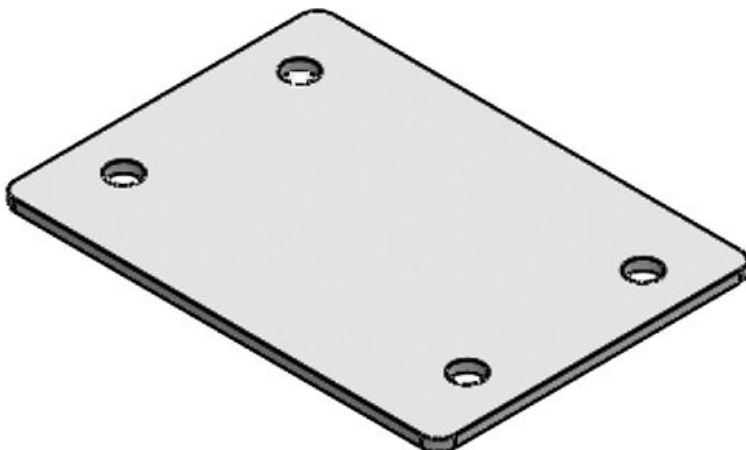
N° de cde	42013	Nombre de	4
EAN	4251269307	trous de vis	
	430	Diamètre trous	5,5 mm
Unité	10	de vis	
d'emballage			
Longueur	75 mm		
Largeur	58 mm		
Hauteur	2 mm		
Découpe	46 × 46 mm		

BPM-B V2A



N° de cde	41996	Nombre de	4
EAN	4251269325	trous de vis	
	380	Diamètre trous	5,5 mm
Unité	10	de vis	
d'emballage			
Longueur	75 mm		
Largeur	58 mm		
Hauteur	2 mm		
Découpe	46 × 46 mm		

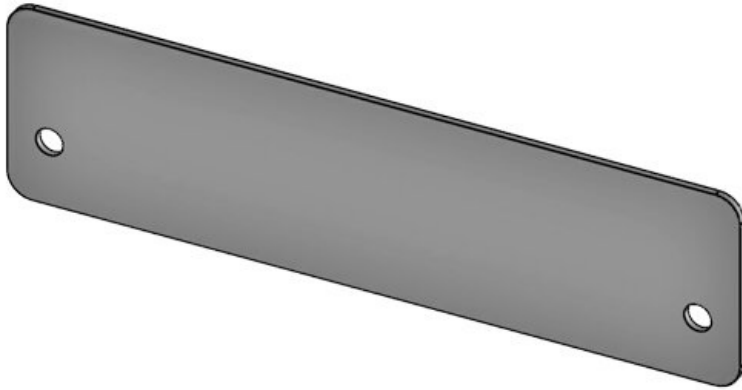
BPM-FG-B



N° de cde	42012	Diamètre trous	5,5 mm
EAN	4251269307	de vis	
	423		
Unité	10		
d'emballage			
Longueur	80 mm		
Largeur	58 mm		
Hauteur	2 mm		
Nombre de	4		
trous de vis			

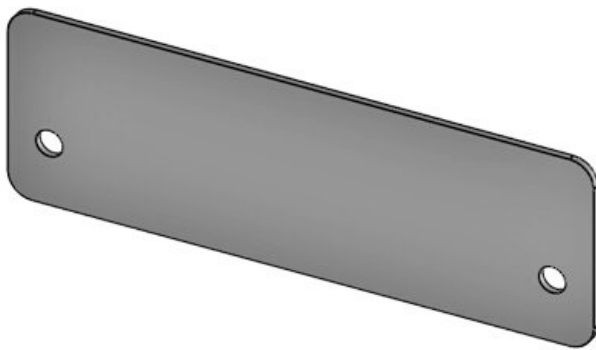
BPM-E5

N° de cde	42051	Nombre de	2
EAN	4251269318	trous de vis	
	290	Diamètre trous	5,5 mm
Unité	10	de vis	
d'emballage			
Longueur	147 mm		
Largeur	39,5 mm		
Hauteur	2 mm		
Découpe	112 × 24 mm		



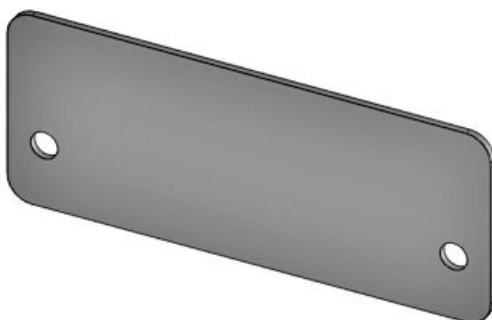
BPM-E4

N° de cde	42050	Nombre de	2
EAN	4251269318	trous de vis	
	283	Diamètre trous	5,5 mm
Unité	10	de vis	
d'emballage			
Longueur	120 mm		
Largeur	39,5 mm		
Hauteur	2 mm		
Découpe	86 × 24 mm		

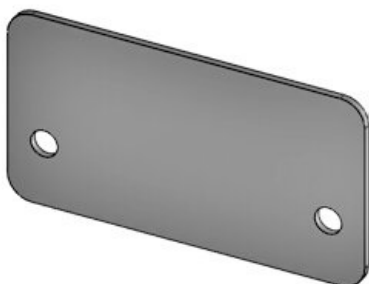


BPM-E3

N° de cde	42049	Nombre de	2
EAN	4251269318	trous de vis	
	276	Diamètre trous	5,5 mm
Unité	10	de vis	
d'emballage			
Longueur	98 mm		
Largeur	39,5 mm		
Hauteur	2 mm		
Découpe	65 × 24 mm		

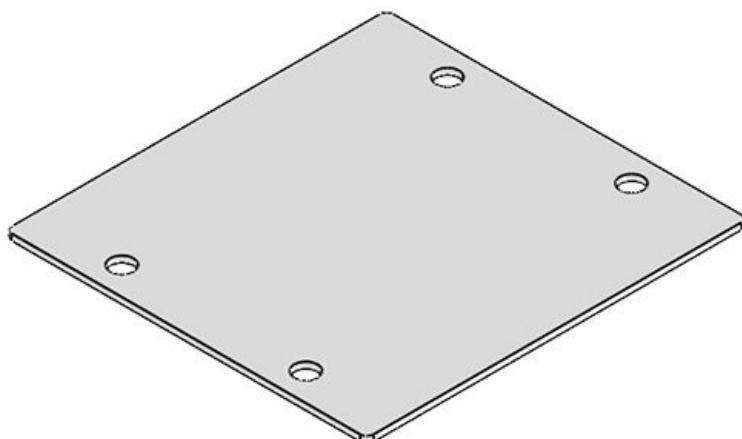


BPM-E2



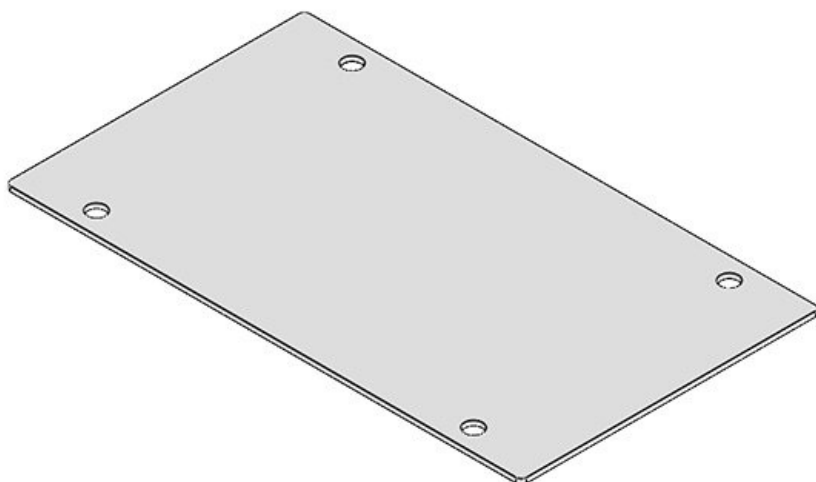
N° de cde	42048	Nombre de	2
EAN	4251269318	trous de vis	
	269	Diamètre trous	5,5 mm
Unité	10	de vis	
d'emballage			
Longueur	73 mm		
Largeur	39,5 mm		
Hauteur	2 mm		
Découpe	43 × 24 mm		

BPM-JUMBO 1



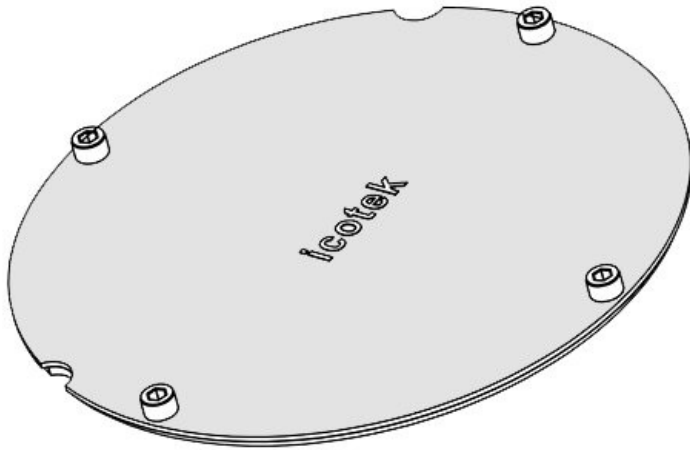
N° de cde	42030	Diamètre trous	7 mm
EAN	4251269307	de vis	
	584		
Unité	1		
d'emballage			
Longueur	116 mm		
Largeur	110 mm		
Hauteur	2 mm		
Nombre de	4		
trous de vis			

BPM-JUMBO 2



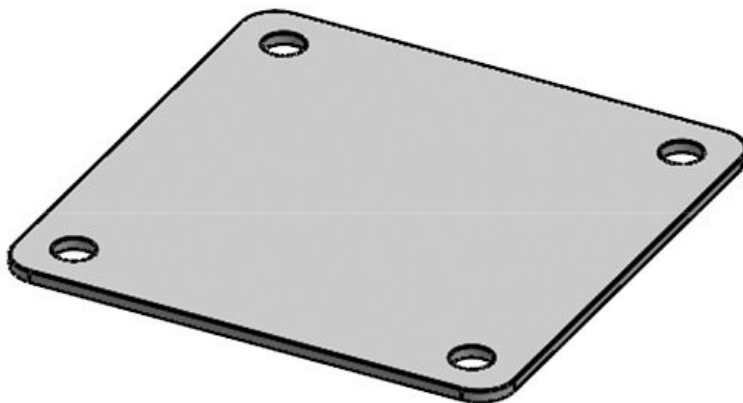
N° de cde	42032	Diamètre trous	7 mm
EAN	4251269307	de vis	
	607		
Unité	1		
d'emballage			
Longueur	200 mm		
Largeur	116 mm		
Hauteur	2 mm		
Nombre de	4		
trous de vis			

BPM-ULTRA flex



N° de cde	42633	Nombre de	8
EAN	4251269309	trous de vis	
	076	Diamètre trous	5 mm
Unité	1	de vis	
d'emballage		Pour épais.	1,5 mm
Hauteur	1 mm	max. de paroi	
Découpe,	168 mm		
ronde			

BPM JUMBO flex



N° de cde	42033	Diamètre trous	7 mm
EAN	4251269307	de vis	
	614		
Unité	1		
d'emballage			
Longueur	88 mm		
Largeur	88 mm		
Hauteur	2 mm		
Nombre de	4		
trous de vis			